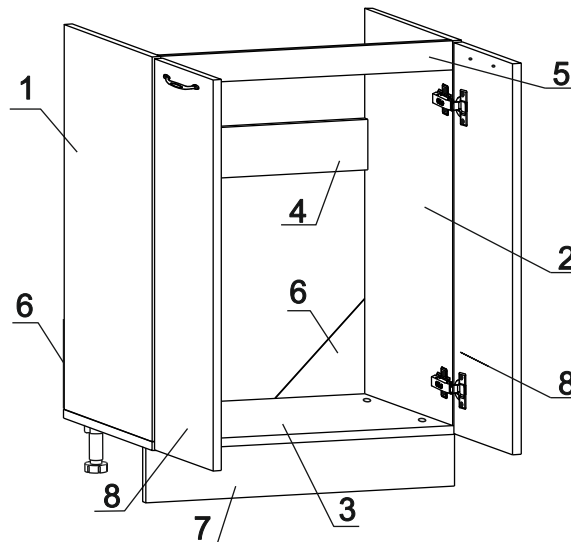


Евровинт 50 12 шт.	Шуруп 3x12 п/сфера 10 шт.	Шуруп 4x16 44 шт.	Ручка P271 2 шт.	Демпфер 2 шт.	Ножка кухонная 100-110 4 шт.	Загл. к ев. винту 8 шт.
Загл. самокл. Д14 4 шт.	Петля наклад. с доводчиком и с заглушкой 4 шт.		Стяжка 30 мм 2 компл.	Уплотнитель для цоколя L=598 1 шт.	Клипса для ножки 2 шт.	Уголок металл 90гр. 4 шт.
		для крепления ручки				
Заглушка 5 бел. 4 шт.	Винт М4x22 потай 4 шт.					

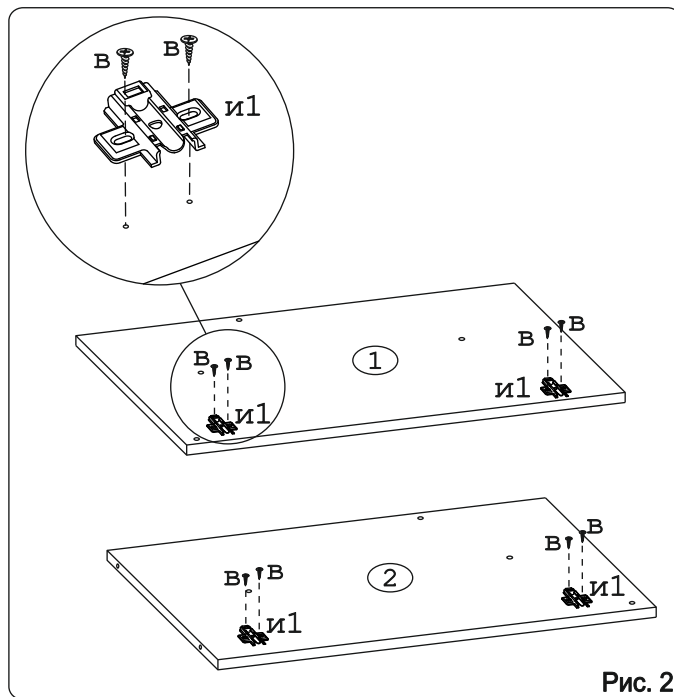
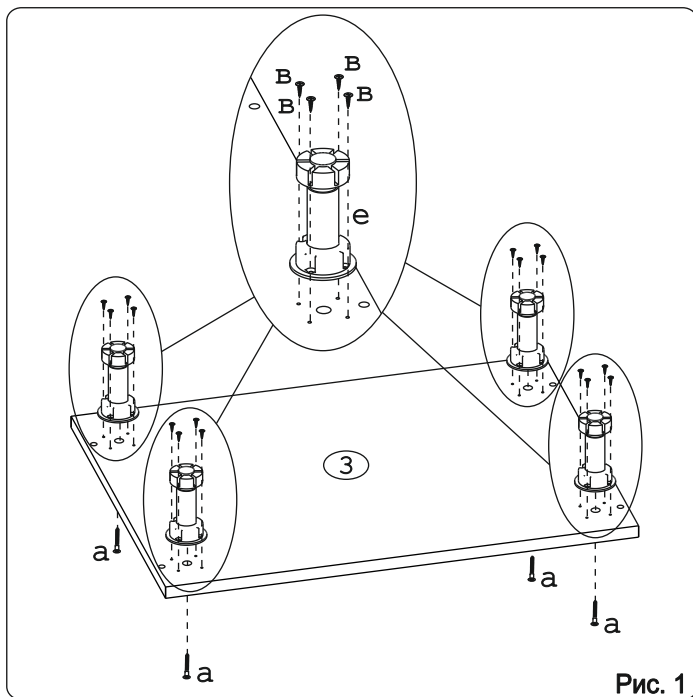
## Наименование деталей

1.	Боковина левая	702x509	1 шт.
2.	Боковина правая	702x509	1 шт.
3.	Основание	600x510	1 шт.
4.	Планка	566x92	1 шт.
5.	Планка	566x50	1 шт.
6.	Стенка ДВП	200x200	2 шт.
7.	Цоколь МДФ	598x100	1 шт.
8.	Дверь универ. МДФ ДР	711x297	2 шт.



### Внимание!

Мойка в комплект поставки гарнитура не входит.



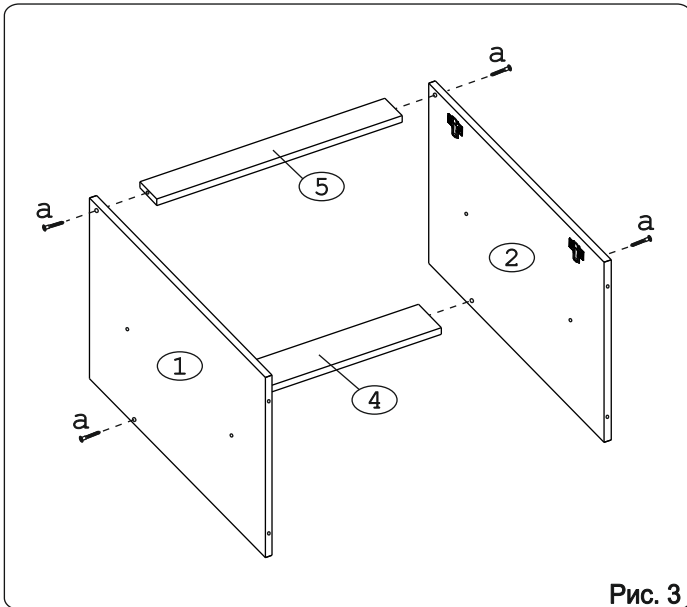


Рис. 3

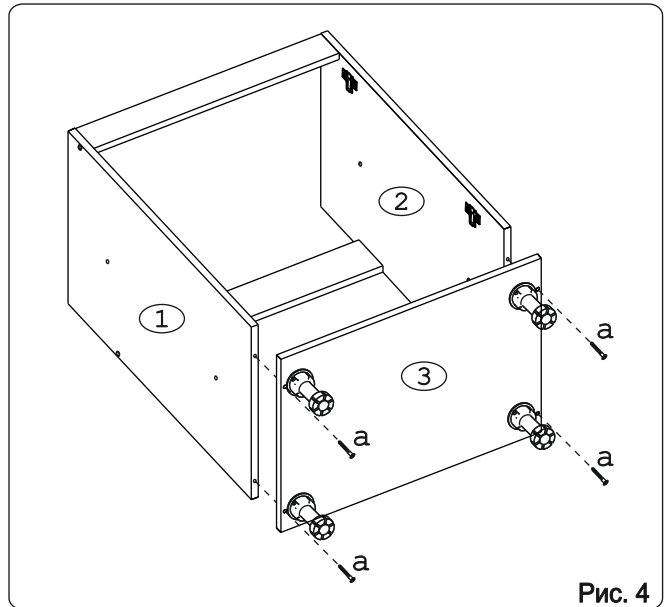


Рис. 4

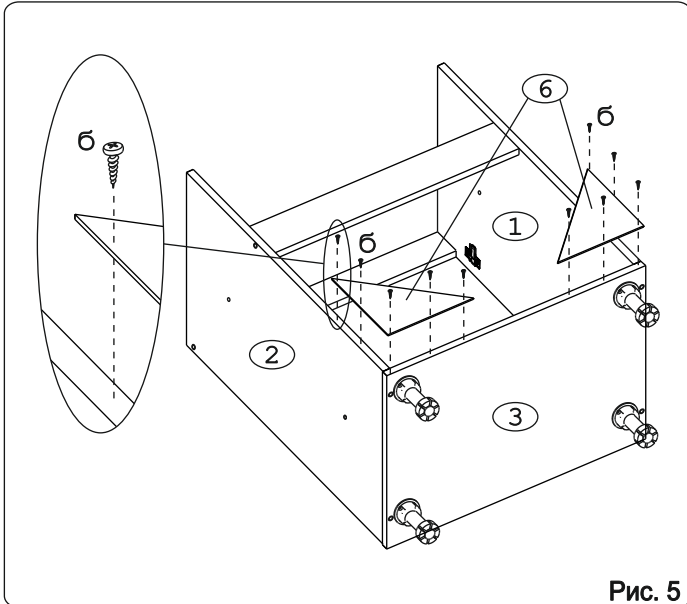


Рис. 5

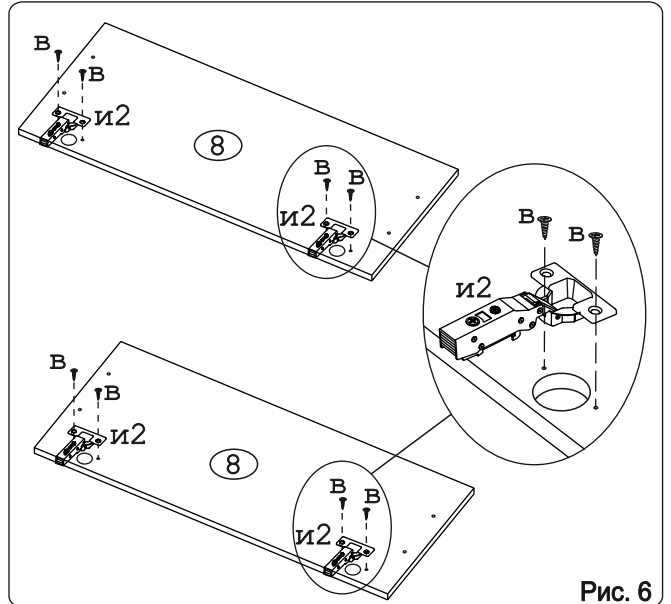


Рис. 6

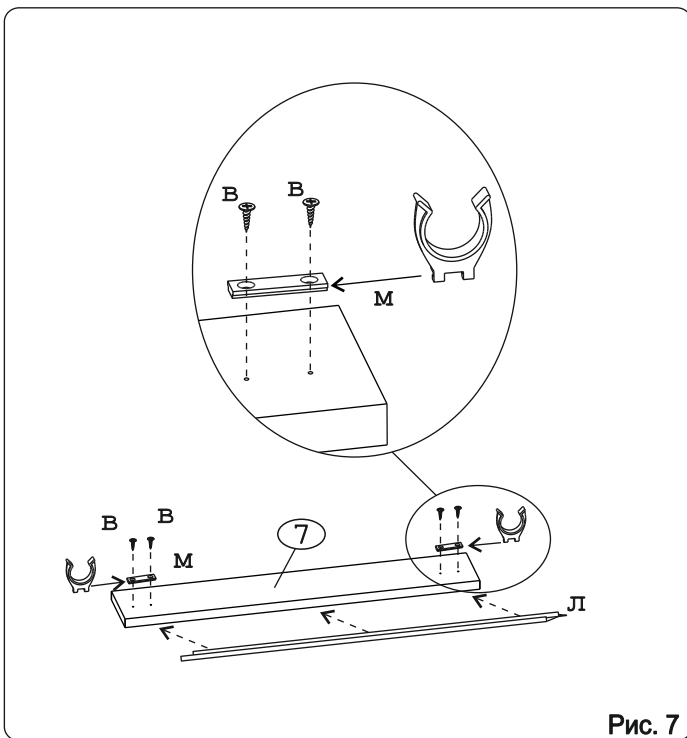
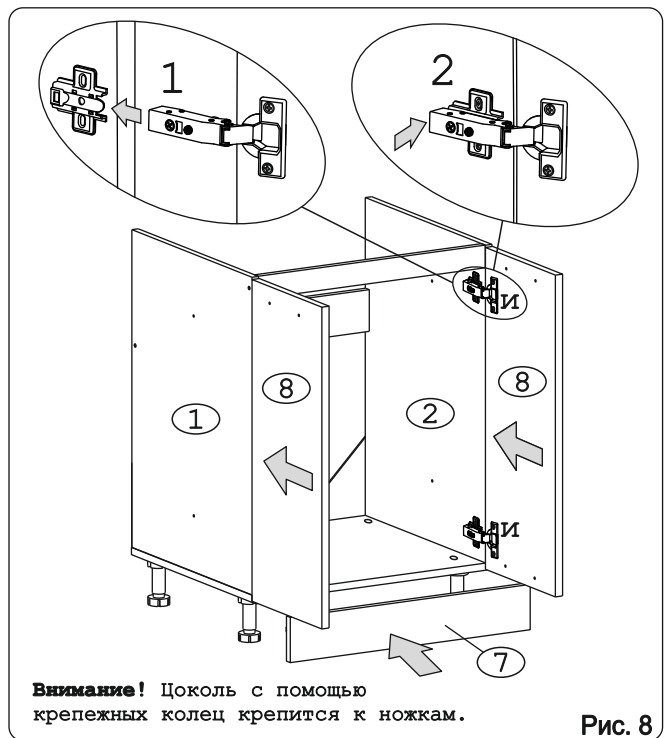


Рис. 7



**Внимание!** Цоколь с помощью крепежных колец крепится к ножкам.

Рис. 8

**Внимание!** Отверстия под ручку досверлить сверлом  $\varnothing 5$  мм.  
Крепить ручку винтом M4x22 потай «р».

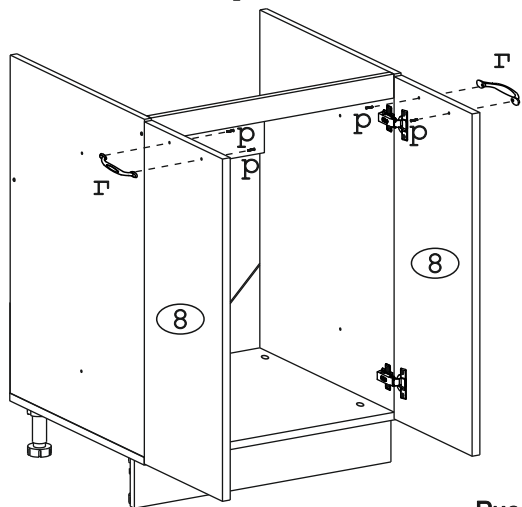
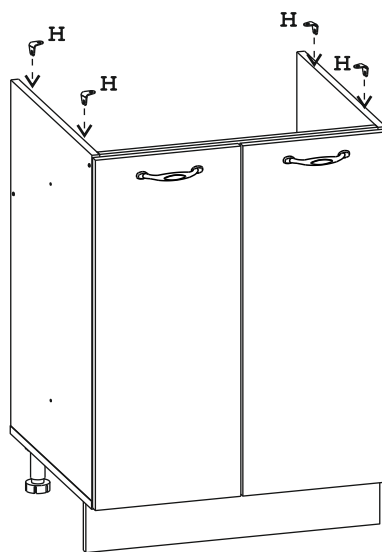


Рис. 9



**Внимание!**

Уголок металл 90гр. используем для крепления столешницы к корпусу стола с помощью шурупов 4x16. Крепление шурупом 4x16 производить по месту.

Рис. 10